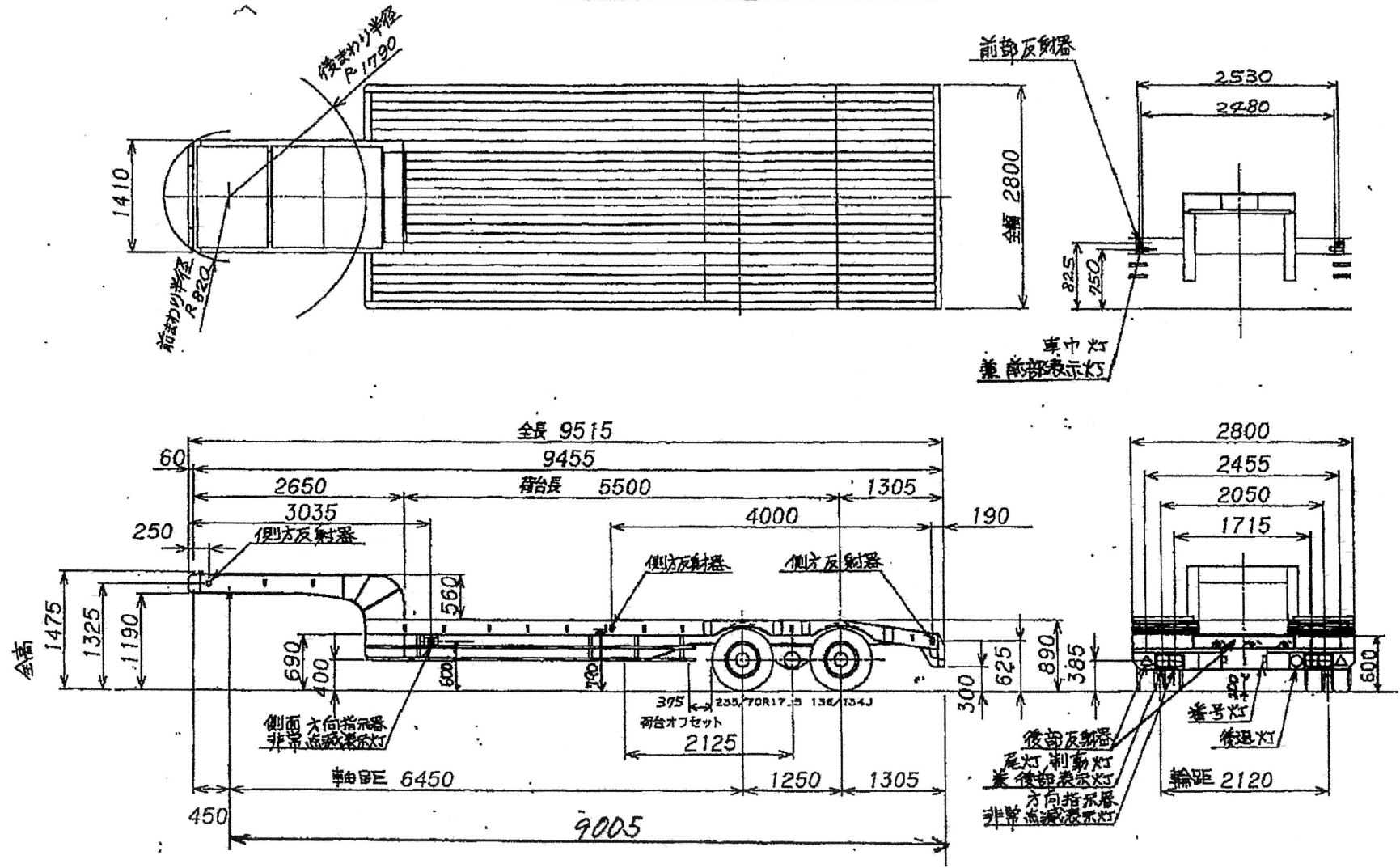


トレールモービル PLR231AA型 連結状態図



13693

(その1)

諸 元 表

新型自動車番号	類別区分番号		
新型届出年月日	仕 様		
変更届出年月日			
車名及び型式	長さ m		9.515
トレールモービル PLR231AA	幅 m		2.800
車台の名称及び型式	高さ m		1.475
トレールモービル PLR231AA	輪 距 m	前 輪 後 輪	2.120
車体の名称及び型式	室内又は 荷台の内 m 側の寸法	長 さ	5.500
		幅	2.800
		高 さ	0
製作者等の氏名又は名称	荷台オフセット m		2.125
日本トレールモービル株式会社	車両重量 kg	前前軸重	1370
自動車の種別		前後軸重	
フ ツ ウ		後前軸重	2335
用 途		後後軸重	2335
貨 物		計	6040
車体の形状	乗車定員人		
セミトレーラ	最大積載量 kg		17500
軸 距 m	車両総重量 kg	前前軸重	6630
6.450 + 1.250 = 7.700		前後軸重	
燃料の種類		後前軸重	8455
		後後軸重	8455
		計	23540
原動機の型式	最大安定傾斜角度	左 53 三 菱 W-FP411DR 連結時	
総排気量又は定格出力 ℓ 又は kW	右 53 三 菱 W-FP411DR 連結時		
	車輪配列		4 . 4
	タイヤ	前 輪	
		後 輪	235/70R17.5 136/134J
備 考	保安基準緩和項目 幅 (第2条)		