

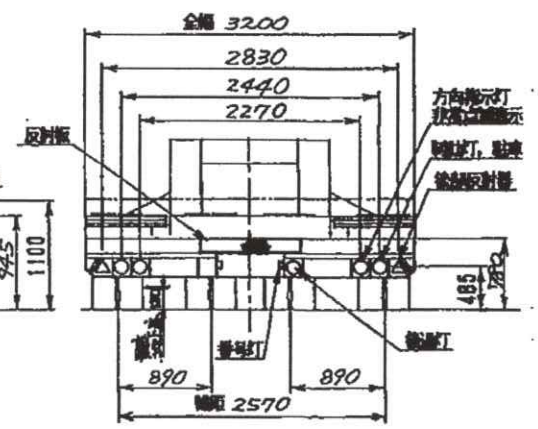
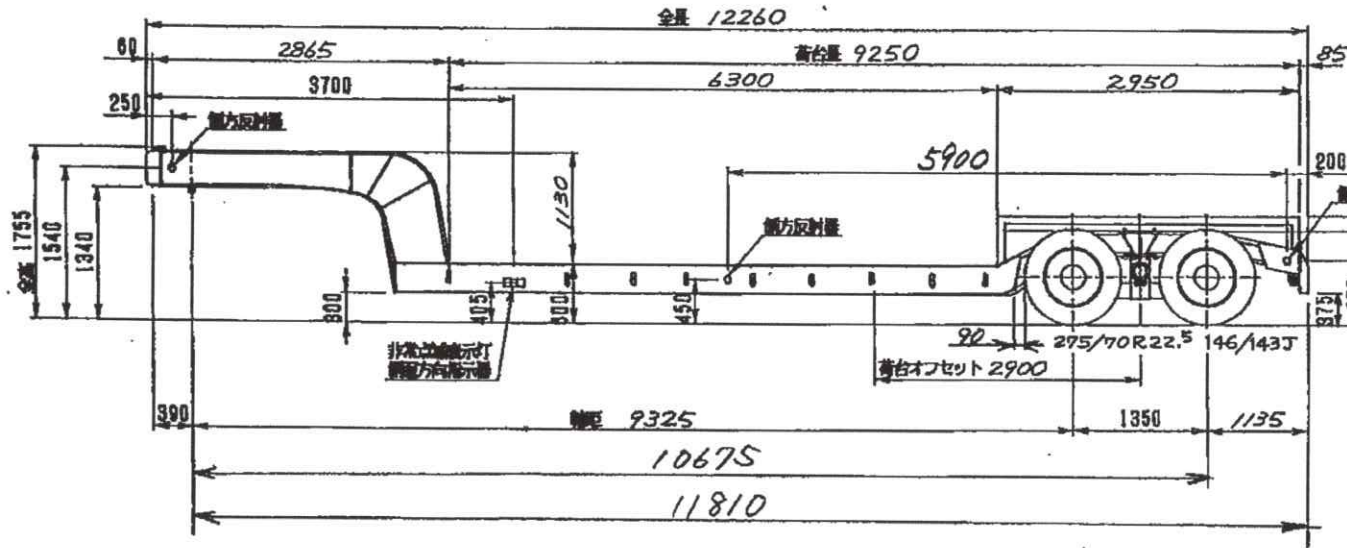
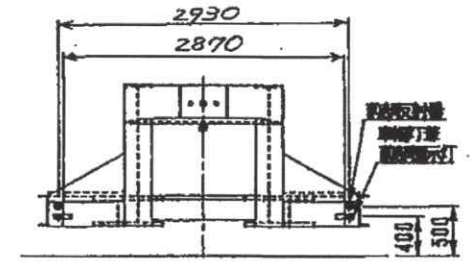
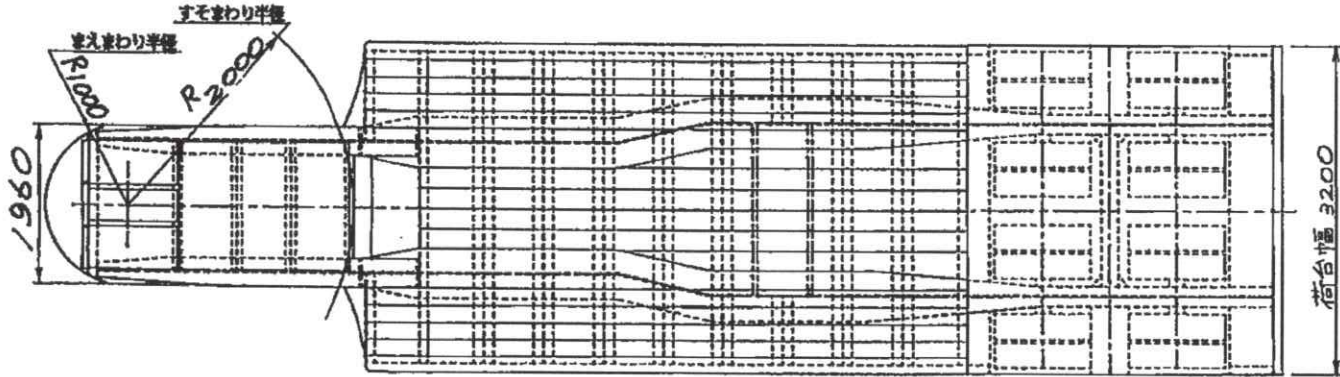
(その1)

## 諸 元 表

新型自動車番号	類別区分番号		
新型届出年月日	仕 様		
変更届出年月日			
車名及び型式	長さ m	12.260	
トレールモービル PMS440AA	幅 m	3.200	
車台の名称及び型式	高さ m	1.755	
トレールモービル PMS440AA	輪 距 m	前 輪	
車体の名称及び型式		後 輪	2.570
製作者等の氏名又は名称	室内又は 荷台の内 m 側の寸法	長さ	9.250
		幅	3.200
		高さ	0
日本トレールモービル株式会社	荷台オフセット m	2.900	
自動車の種別 フ ツ ウ	車両重量 kg	前前軸重	4680
		前後軸重	
		後前軸重	5500
		後後軸重	5500
		計	15680
用 途	乗車定員人		
貨 物	最大積載量 kg	50000	
車体の形状 セミトレーラ	車両総重量 kg	前前軸重	19180
		前後軸重	
		後前軸重	23250
		後後軸重	23250
		計	65680
軸 距 m	最大安定傾斜角度	左 57 三 菱 KC-FV415JR 連結時	
9.325 + 1.350 = 10.675		右 57 三 菱 KC-FV415JR 連結時	
燃料の種類	車輪配列	8 . 8	
原動機の型式	タイヤ	前 輪	
燃料消費量又は定格出力 と又はkW		後 輪	275/70R22.5 146/143J
備 考	保安基準緩和項目 幅 (第2条) 車両総重量 (第4条) 軸重 (第4条の2) 隣接軸重 (第4条の2)		

13707

トレールモービルPMS440AA型セミトレーラ 外観四面図



13707