

関自技第1092号
令和5年11月15日

東邦車輛株式会社 殿

関東運輸局
自動車技術安全部長



概要等説明書 (試作車・組立車審査結果通知書)

〔指示事項〕 本試作車は製造番号 (TF36D8C3S-G528) の1台限りとする。
けん引車は三菱 QKG-FV60VJR (第5輪16.0t) で検討した。
車台番号は職権打刻を受けること。

主要諸元比較表 (試作車 組立車)

Table with 7 columns: Item, Standard Vehicle, Test Vehicle/Assembly Vehicle, Standard Limit, Item, Standard Vehicle, Test Vehicle/Assembly Vehicle, Standard Limit. Rows include vehicle name, type, category, body shape, fuel, engine, dimensions (length, width, height, wheelbase, wheel offset), axle spacing, tire size, weight, and suspension.

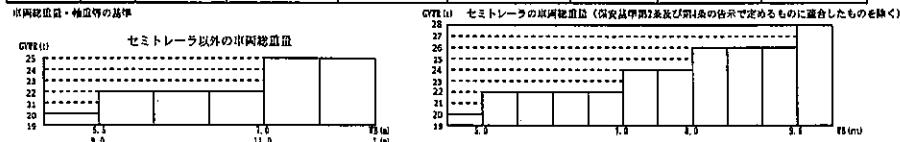


Table with 2 columns: Axle spacing (隣接軸距) and Axle load (隣接軸重). Values are 1.3m and 18,915 kg.

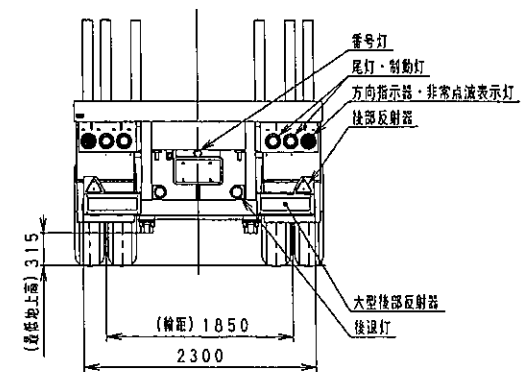
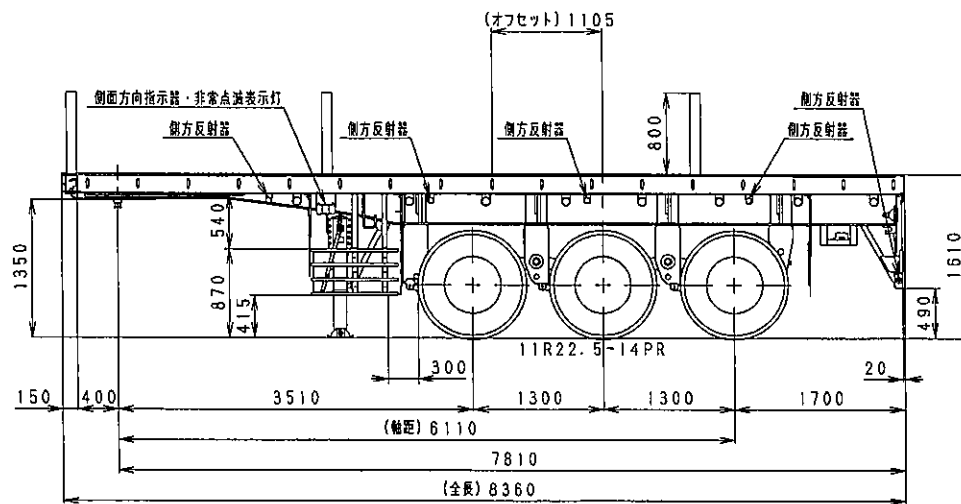
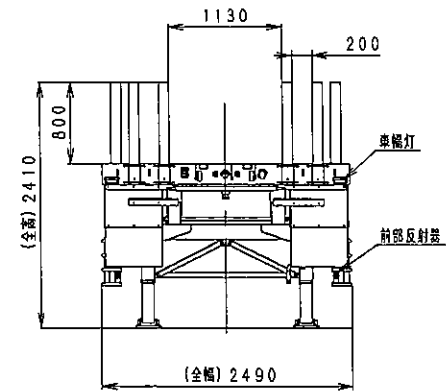
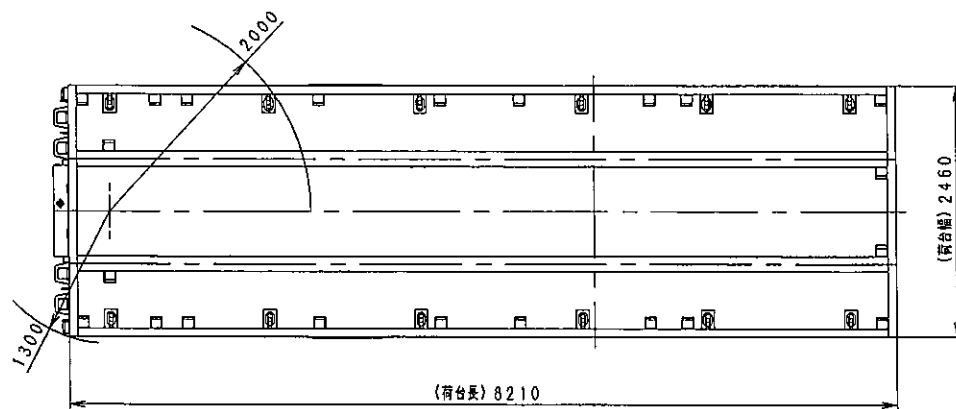
Table for '能力強度等検討書' (Capacity and Strength Check). It includes rows for braking force, air pressure, vehicle strength, and suspension strength, with calculated values and comparison to standards.

- 注1: (試作車・組立車)の欄には、該当するものを○で囲むこと。
注2: 能力強度検討欄は、該当しないものは、省略したものは、×を記入すること。
注3: 能力強度検討欄は、必要に応じて項目を追加、削除することができる。
注4: ※印は三菱 QKG-FV60VJR 型トラクタと連結時の計算値を示す。
注5: けん引車長さ欄()内の数値は連結装置の中心(キングピン位置)から車両後端までの水平距離を示す。

改造等の概要

Table with 2 columns: Item (目的, 車枠及び車体, 原動機, 動力伝達装置, 走行装置, 操縦装置, 制動装置, 緩衝装置, 連結装置, 燃料装置, 電気装置) and Description. Descriptions detail safety standards, vehicle construction, engine specifications, and suspension details.

- 注1: 変更のない事項については、斜線を記入又は網掛けを施すこと。
注2: 届出者は、自動車の点検及び整備に関する情報の提供並びにリコール届出に関する義務があります。なお、リコール届出に関しては、その実施について道路運送車両法(昭和26年6月1日法律第185号)に基づく勧告、命令を受ける場合があります。(第57条の2、第63条の2、第63条の3関係)



東邦TF36D8C3S型
セミトレーラ外観四面図